

第6章 屋内タンク貯蔵所の基準（危政令第12条）

第1 規制範囲

1 屋内タンク貯蔵所の区分

屋内タンク貯蔵所の貯蔵最大数量は、一のタンク専用室内にあるタンクの容量の総計をいうものであること。したがって、同一のタンク専用室内に複数の屋内貯蔵タンクを設置する場合、個々のタンク容量が指定数量未満であっても、合計した量が指定数量以上となるものは、一の屋内タンク貯蔵所として規制するものとする。

2 屋内タンク貯蔵所の複数設置

屋内タンク貯蔵所は、1棟の建築物の中に複数設置することができるものであること。ただし、複数の屋内タンク貯蔵所が壁又は床を共用することはできないこと。（H1危64）

第2 屋内タンク貯蔵所の位置、構造及び設備の技術上の基準

1 平家建の建築物に設ける屋内タンク貯蔵所（危政令第12条第1項）

(1) 屋内貯蔵タンクの位置（第1項第1号）

ア 「平家建の建築物」とは、当該屋内貯蔵タンクを設置する建築物全体が、地階を有さず、地上の階数が1であるものをいうこと。

イ タンク専用室には、タンク及びこれに付属する設備（配管を含む。）に限り設置できるものであること。

(2) 離隔距離（第1項第2号、第2項）

タンクとタンク専用室の屋根（上階がある場合は、上階の床）及びはりとの間に0.5m以上の間隔を保つよう指導する。★

(3) 標識及び掲示板（第1項第3号、第2項）（危省令第17条第1項、第18条第1項）

標識及び掲示板は、出入口付近の外部から見やすい箇所に設けること。

(4) 外面塗装（第1項第6号、第2項）

ステンレス鋼板その他腐食し難い材料で造られているタンクについては、さびどめのための塗装をしないことができる。（H10 危29）

(5) 通気管、安全装置（第1項第7号、第2項）（危省令第19条、第20条第2項）

ア 通気管は、次によること。

(ア) 横引き管は、1/100以上の勾配とすること。

(イ) 引火防止網は、40メッシュ以上とすること。

イ 安全装置は、製造所の基準第3、13の例によること。

ウ アルコール類等揮発性の高い危険物を貯蔵する屋内貯蔵タンクに設ける通気管は、危省令第20条第1項第1号及び第2号に適合した大気弁付通気管を設置することができる。（S37自消予108）

(6) 自動表示装置（第1項第8号、第2項）

屋外タンク貯蔵所の基準11の例によること。

(7) ポンプ設備（第1項第9号の2、第2項）（危省令第22条の5）

タンク専用室の存する建築物以外の場所に設けるポンプ設備は屋外タンク貯蔵所の基準13(6)から(9)まで、タンク専用室の存する建築物に設けるポンプ設備は屋外タンク貯蔵所の基準13(6)及び(8)の例によること。

(参考) 屋内貯蔵タンクに付属するポンプ設備の基準の適用

	設置場所	屋外	ポンプ室内	タンク専用室内
平 家 建	タンク専用室の存する建築物以外	危政令第11条第1項 第10号の2ハ、ル、ヲ	危政令第11条第1項 第10号の2ハからヌ まで及びヲ	
	タンク専用室の存する建築物内		同上(危省令第22条 の5第1項第1号)	危省令第22条の5第1 項第2号

(8) タンク専用室の構造等 (第1項第12号～第15号)

ア タンク専用室の壁のうち耐火構造としなければならない部分は、障壁とするよう指導する。★

イ タンク専用室が独立した専用の建築物である場合は、製造所の基準第3、5(3)の例によることができること。

(9) 傾斜、貯留設備 (第1項第16号、第2項)

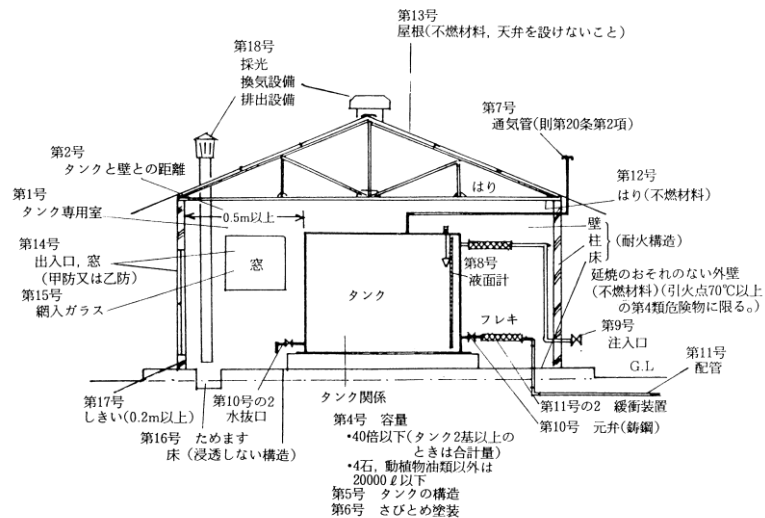
ア 危険物を取り扱う建築物の床等に設ける貯留設備とは、危険物を一時的に貯留する設備をいうが、これにはためますのほか油分離装置等が該当すること。(H18危113)

イ 床には、「ためます」を設ける場合は、縦、横及び深さがそれぞれ30cm以上のものを設け、当該ためますに導く適当な傾斜をつけること。

(10) 流出防止措置 (第1項第17号)

ア タンク専用室の出入口のしきいの高さは、当該室内に貯蔵する危険物の全容量を収容できる高さとするよう指導する。★

イ タンク専用室内に貯蔵する危険物の全容量を収容できる囲い又はせきを設けるとき(ポンプ設備を当該囲い又はせきの外側に設ける場合を除く。)は、当該囲い又はせきをもってタンク専用室の出入口のしきいに代えることができること。



屋内タンク貯蔵所参考例

2 平家建以外の建築物に設ける屋内タンク貯蔵所（危政令第12条第2項）

(1) タンク専用室（第2項第1号）

第2、1(1)イの例によること。

(2) 危険物の量を表示する装置（第2項第2号）

ア 「危険物の量を表示する装置」は、屋外タンク貯蔵所の基準11の例によること。

イ 「当該危険物の量を容易に覚知することができる場合」とは、タンク専用室と注入口との間が、おおむね歩行距離で20m以内であり、かつ、音声により容易に連絡できる場合又は見通し可能な場合をいうこと。

(3) ポンプ設備（第2項第2号の2）（危省令第22条の6）

タンク専用室の存する建築物に設けるポンプ設備にあつては、屋外タンク貯蔵所の基準13(8)の例によるほか、次によること。

ア ポンプ設備をタンク専用室以外の場所に設ける場合

(ア) ポンプ室の壁及び上階がある場合の上階の床は、障壁とするよう指導する。

★

(イ) 屋外タンク貯蔵所の基準13(6)イ及びウの例によること。

イ ポンプ設備をタンク専用室に設ける場合

「漏れた危険物が流出し、又は流入しないように必要な措置を講ずる」とは、ポンプ設備の周囲に設ける囲い又は基礎の高さを、タンク専用室の出入口のしきい又は危険物を収容するための囲い若しくはせきの高さ以上にすることをいうこと。

〈参考〉屋内貯蔵タンクに付属するポンプ設備の基準の適用

	設置場所	屋外	ポンプ室内	タンク専用室内
平家建以外	タンク専用室の存する建築物以外	危政令第11条第1項第10号の2ハ、ル、ヲ	危政令第11条第1項第10号の2ハからヌまで及びヲ	
	タンク専用室の存する建築物内		危省令第22条の6第1項第1号	危省令第22条の6第1項第2号

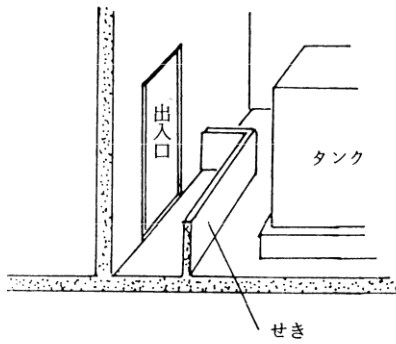
(4) タンク専用室の構造等（第2項第3号～第8号）

ア タンク専用室の壁及び上階がある場合の上階の床は、障壁とするよう指導する。

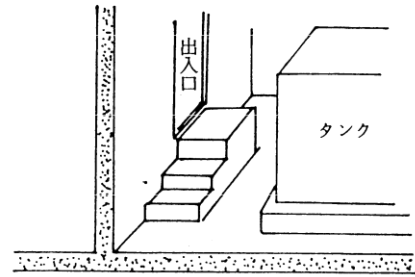
★

イ 他の用途と区画する壁又は床を貫通する配管等にあつては、「隔壁等を貫通する配管等の基準」（別記5）によること。

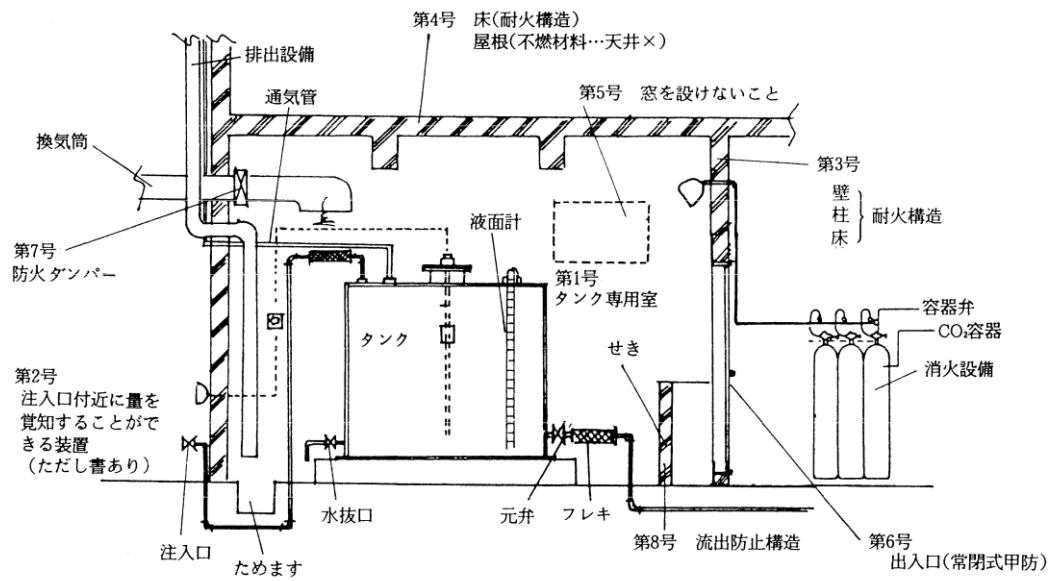
ウ 「タンク専用室以外の部分に流出しないような構造」とは、室内に貯蔵する危険物の全容量を収容することができる高さ以上の出入口のしきい又はせき若しくは囲い（ポンプ設備をせき又は囲いの外側に設ける場合にあつては、出入口のしきいの高さを20cm以上とすること。）を設けることをいうこと。（次図参照）



せきを設ける例



出入口の下端を高くする例



階層設置の屋内タンク貯蔵所の参考例