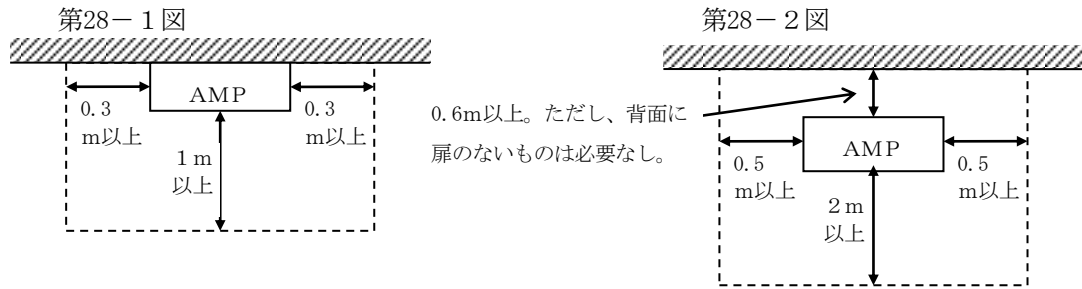


基準28 非常警報設備の設置及び維持に関する基準

第1 法令等に定める技術上の基準によるほか、次に定めるところによる。

- 1 この基準における用語の意義は、次によること。
 - (1) 報知区域とは、1線における当該回路の音響装置の鳴動区域をいう。
 - (2) 起動装置とは、手動操作により増幅器等又は操作装置に火災である旨の信号を送ることができる発信機、非常用押ボタン、非常電話をいう。(H24改正)
 - (3) 増幅器とは、音声信号等を防火対象物の規模に対応した出力にまで増幅する機器をいう。
 - (4) 増幅器等とは、増幅器と操作部を合わせたものをいう。
 - (5) 操作部とは、放送設備の機能として必要なマイク、スイッチ、表示灯等からなり、必要な操作をする部位をいう。
 - (6) 遠隔操作器とは、放送場所が複数となる場合に使用できる単独の操作部をいう。
 - (7) 操作装置とは、起動装置から信号を受信し、火災である旨の警報を必要な階へ報知できる装置をいう。
 - (8) 複合装置とは、起動装置、表示灯及び音響装置を組み合わせ、一体として構成したものに非常電源を内蔵したものをいう。
 - (9) 相互通話設備とは、1の防火対象物に2以上の操作部が設けられている場合にこれらの操作部のある場所相互間で同時に通話することができる設備をいう。
 - (10) 非常電話とは、起動装置として用いる専用電話をいい、親機、子機（以下この基準において「非常電話機」という。）表示灯、電源及び配線により構成されているものをいう。
 - (11) スピーカー回路分割装置（以下、この基準において「回路分割装置」という。）とは、1の報知区域のスピーカー回路を2以上に分割する装置をいう。
 - (12) 複数回線化とは、スピーカー回路を複数回線とするか、又は回路分割装置によりスピーカー回路を2以上に分割することをいう。
 - (13) 一斉式非常放送設備とは、一斉放送のみが可能な放送設備をいう。
- 2 放送設備の設置及び維持に関する基準は、次によること。
 - (1) 放送設備は、登録認定機関の認定品とすること。☆
 - (2) 増幅器等は、次によること。
 - ア 設置は、次によること。
 - (イ) 避難階の避難上有効な出入口付近の場所に設けること。ただし、次のいずれかに適合する場合は、この限りでない。
 - a 耐火構造の壁、床又は天井で区画され、開口部に防火戸が設けられた場所で、かつ、火災等の災害による被害を受けるおそれが少なく、容易に避難できる場所に設ける場合
 - b 避難階に、遠隔操作器及び相互通話設備をそれぞれ「非常警報設備の基準」（昭和48年消防庁告示第6号）、第4、7及び基準24、第2、第4項に定めるところにより設ける場合☆
 - (ロ) 温度、湿度、衝撃、振動等の影響を受けるおそれのない場所に設けること。また、地震による震動の影響を受けない措置を講じること。☆
 - (ハ) 周囲に操作上及び点検に必要な空間を設けること（第28-1図及び第28-2図参照）。



(凡例) **AMP** : 増幅器等 (以下、この基準の図中において同じ。)

イ 構造及び性能は、次によること。

- (ア) 非常用放送設備以外の業務を目的とした放送設備が独立して設けられている場合、非常放送が起動すれば、自動的に非常放送以外の放送を直ちに停止できるものであること。
- (イ) 階別作動表示灯の1の表示窓に、1の報知区域が表示されるものであること。◇
- (ウ) 自動火災報知設備の地区音響装置が設置されている場合、地区音響装置の鳴動中にマイクスイッチを入れると地区音響の鳴動が停止し、また、マイクスイッチを切ると再び地区音響装置が鳴動するものであること。この場合において、マイクスイッチを入れたとき又は放送設備と自動火災報知設備の受信機とを結ぶ配線に短絡、断線等が生じたときは、その旨が受信機に自動的に表示できるものであること。
- (エ) 自動火災報知設備と連動する場合、感知器発報放送が起動してからタイマーにより火災放送を開始するまでの時間は、次によること。☆
 - a 防火対象物全体にスプリンクラー設備が設けられている場合は、5分以内とすること。
 - b 現場確認者と防災センター等の防災要員等が確保され、現場確認者から内線電話等により確認通報が操作部付近にいる防災要員等に伝達される体制が整っている場合は、5分以内とすること。
 - c a及びb以外の防火対象物は3分以内とすること。
- (オ) 警報を区分鳴動方式とする場合、基準24、第4、第1項から第3項までの例によること。

ウ 表示等は、次によること。

- (ア) 放送階選択のスイッチ部分には、報知区域の名称等を表示すること。
- (イ) 増幅器等及び遠隔操作器の設置場所には、報知区域一覧図を備えること。

(3) 起動装置は、次によること。

ア 設置は、次によること。

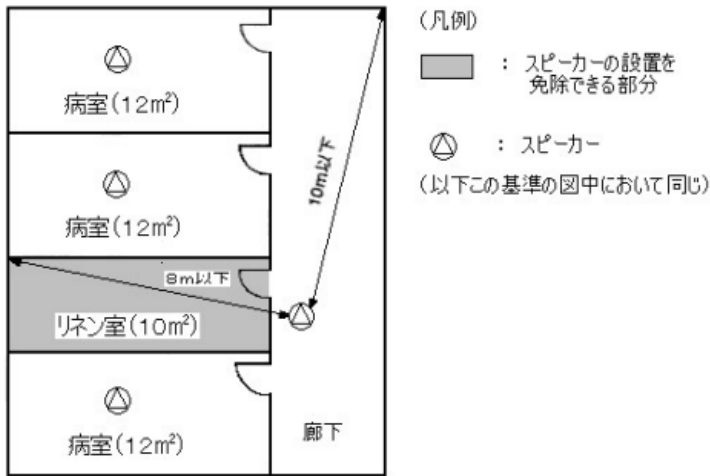
- (ア) 各階の主要通路等見通しが良く、操作上支障となる障害物のない場所に設けること。
- (イ) 雨水又は腐食性ガス等の影響を受けるおそれのある場所に設けるものは、適当な防護措置を講じたものであること。
- (ウ) 可燃性ガス又は粉じん等が滞留するおそれのある場所に設けるものは、防爆構造のものであること。
- (エ) 非常電話の子機 (以下、この基準において「子機」という。) は、廊下等で、他の消防用設備等が設置されている場所に併設して設けること。◇
- (オ) 非常電話の親機 (以下、この基準において「親機」という。) からの呼出し機能のない子機は、非常放送設備により有効に呼出すことができる位置に設けること。◇
- (カ) 親機は増幅器等と併設し、かつ、それぞれが有効に操作できる位置に設けること。◇
- (キ) 親機の分割された制御部と操作部は、原則として同一の室内に設けること。◇

イ 構造及び性能は、次によること。

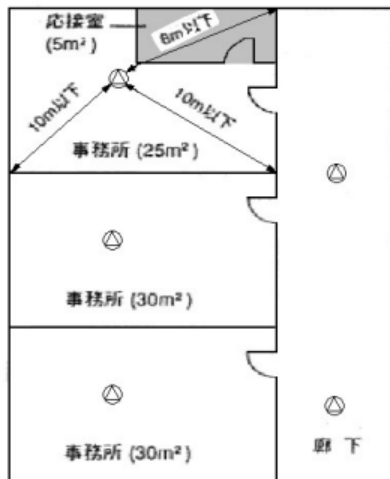
- (ア) 1の起動装置を操作した場合、当該防火対象物に設けられている全ての音響装置を一斉に鳴動させることができるものであること。ただし、区分鳴動とした場合は、この限りでない。
- (イ) 子機の送受話器を取上げることにより自動的に親機への発信が可能なものであること。◇
- (ウ) 親機は、子機の発信を受信した場合、送受話器を取上げる等、簡単な操作で親機の火災音

- 信号は停止し、発信者と相互に同時通話できるものであること。◇
- (エ) 非常電話の収納箱及び親機の外箱は、厚さ0.8mm以上の鋼板又はこれと同等以上の強度及び不燃性を有するものであること。◇
 - (オ) 親機と増幅器等の連動方式は、無電圧メーク接点により相互の機能に異常を生じないものであること。◇
 - (カ) 非常電話の回線が短絡又は断線しても、他の回線に障害が波及しないものであること。◇
- ウ 表示等は、次によること。
- (ア) 親機は、子機の発信により、発信階表示灯が点灯するか、又は発信階が識別できる表示装置等を備えていること。◇
 - (イ) 非常電話は、収納箱に収納し、その表面又は直近に赤地に白の文字で「非常電話」と表示すること。また、非常電話機本体正面又は収納箱表面に設置階及び電話番号を表示すること。◇
 - (ウ) 親機の部分には、起動階一覧図を備えること。◇
 - (エ) 親機を選択スイッチの部分には、起動階等の名称を表示すること。◇
- (4) スピーカーは、次によること。
- ア 設置は、次によること。
- (ア) 音響効果を妨げる障害物のない場所に設けること。
 - (イ) 温度若しくは湿度が高い場所、雨水若しくは腐食性ガス等の影響を受けるおそれのある場所又は可燃性ガス若しくは粉じん等が滞留するおそれのある場所に設けるものは、適当な防護措置を講じたものであること。
 - (ウ) エレベーターが設置されている防火対象物は、エレベーター内にスピーカーを設けること。◇
 - (エ) 防火対象物の屋上部分に、不特定多数の者が出入りする遊技場、ビアガーデン等がある場合、当該部分にスピーカーを設けること。◇
- イ 放送区域は、次によること。
- (ア) 部屋の間仕切りは、音の伝達に十分な開口部があるものを除き、固定式、移動式に関わらず、壁として取り扱うこと。
 - (イ) 規則第25条の2第2項第3号ロ(イ)かっこ書きの「遮音性の著しく低いもの」には、障子、ふすま、カーテン（アコーディオンカーテンを除く。）、つい立て、格子戸その他これらに類するものが含まれる。ただし、出入口の戸が障子、ふすま等であっても、出入口以外の部分が壁等で区画されている部屋は、原則として1の放送区域として取り扱うこと。☆
 - (ウ) カラオケボックス、カラオケルーム等又は居室以外の部分で、常時人のいる可能性のある遮音性の高い場所は、規則第25条の2第2項第3号ロ(ロ)ただし書きにかかわらず、当該部屋を1の放送区域として取り扱うこと。◇
 - (エ) 令別表第1(5)項ロに掲げる防火対象物の住戸は、1の放送区域として取り扱うが、メゾネット型住戸等、2以上の階にまたがるものは、各階を1の放送区域として取り扱うことができる。
 - (オ) 規則第25条の2第2項第3号ロ(ロ)ただし書きに定めるスピーカーの設置を免除できる放送区域及びスピーカーの設置場所は、第28-3図又は第28-4図の例によること。

第28-3図 居室又は居室から地上に通ずる主たる廊下その他の通路以外の場所でスピーカ-の設置免除できる場合



第28-4図 居室でスピーカ-の設置免除できる場合



ウ 複数回線化は、次によること。

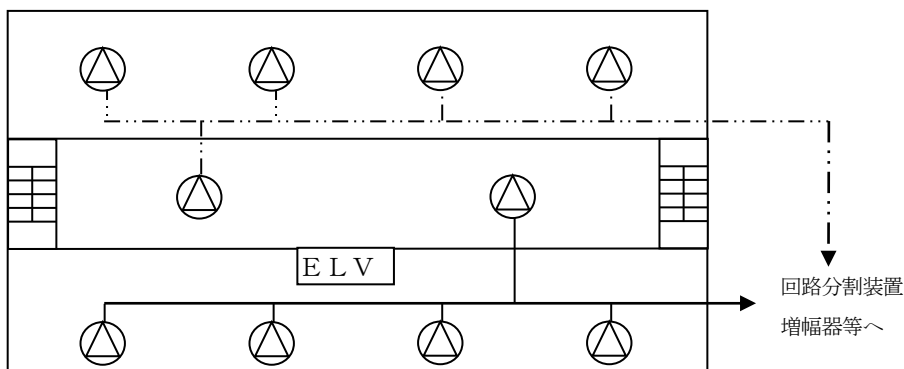
(ア) 令別表第1(5)項、(6)項及び(16)項((5)項及び(6)項の用途に供する部分に限る。)に掲げる防火対象物並びにカラオケルーム、会議室等小規模な部屋が連続して存する防火対象物又は防火対象物の部分は、スピーカ-の配線を複数回線とすること。◇

(イ) 複数回線の配線方法は、次のいずれかによること。☆

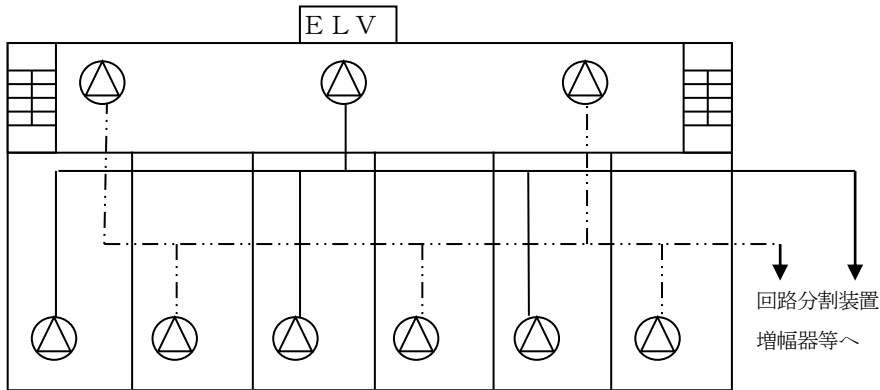
a 隣接するスピーカ-を別の回路とする方法

なお、各回路に接続されるスピーカ-は、おおむね同数となるように配置すること(第28-5図又は第28-6図参照)。

第28-5図

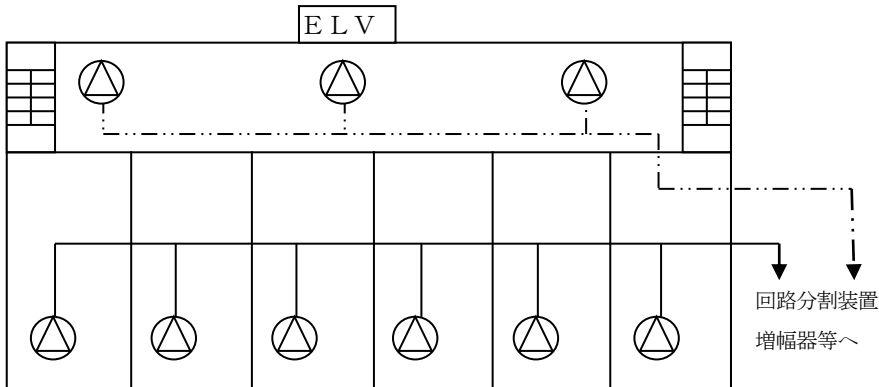


第28-6図



b 居室部分と廊下等の共用部分を別の回路とする方法 (第28-7図参照)

第28-7図



(ウ) 回路分割装置は、次によること。◇

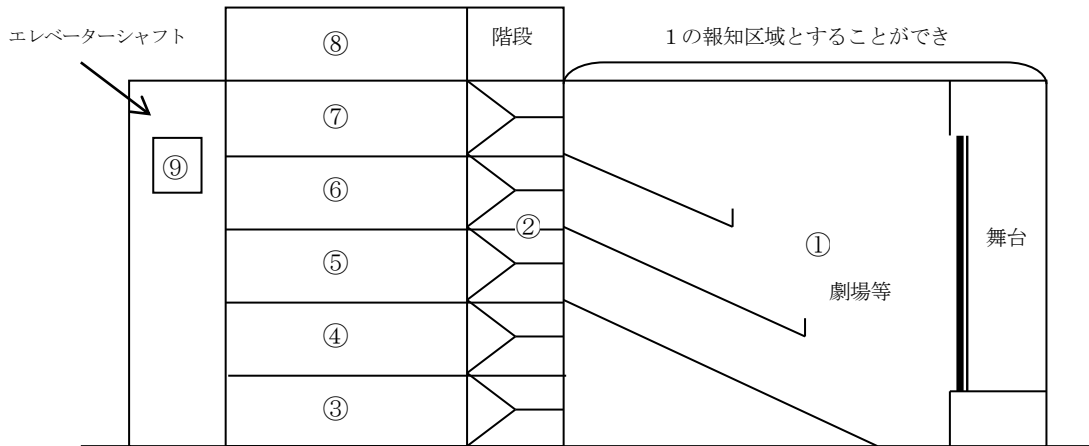
- a 各出力回路は、1の回路が短絡した際、他の回路に影響をおよぼさない措置を講じること。
- b 出力回路が短絡した場合の表示は、当該装置又は操作部に表示すること。
- c 電源を必要とするものは、当該装置が10分以上正常に作動する容量の非常電源又は予備電源を設けること。
- d 原則として各階ごとに設けること。
- e 防火上有効な場所に設置するか、不燃性の収納箱に入れる等の措置を講じること。
- f 点検に支障のない場所に設けること。
- g 報知区域一覧図には、回路分割装置の使用区域を記入すること。

(5) 報知区域の設定は、次によること。

ア 各階の報知区域は、原則として階別とすること。ただし、次に掲げる場合は、この限りでない。

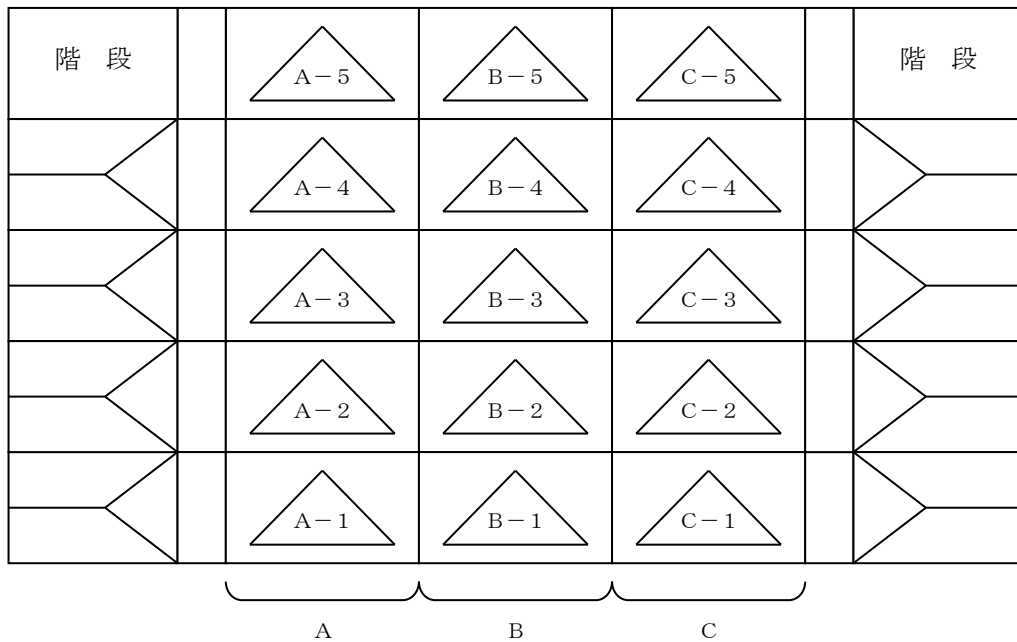
- (ア) 劇場等の階の一部が吹抜けになっている部分で、天井面等に取り付けられたスピーカーにより有効な音量が得られる場合は、当該部分を1の報知区域とすることができる (第28-8図参照)。
- (イ) 1の階が広大な防火対象物の場合は、当該階の床面積1200㎡以上ごとに1の報知区域とすることができる (第28-9図及び第28-1表又は第28-9図参照)。◇
- (ウ) 1の防火対象物が地階、人工地盤等で接続された建築物群にあっては、各棟の管理区分ごとで、かつ防火区画等の部分ごとに1の報知区域とすることができる (第28-10図及び第28-2表参照)。(R4追加)

第28-8図



備考 ○内の数字は、報知区域を示す。

第28-9図



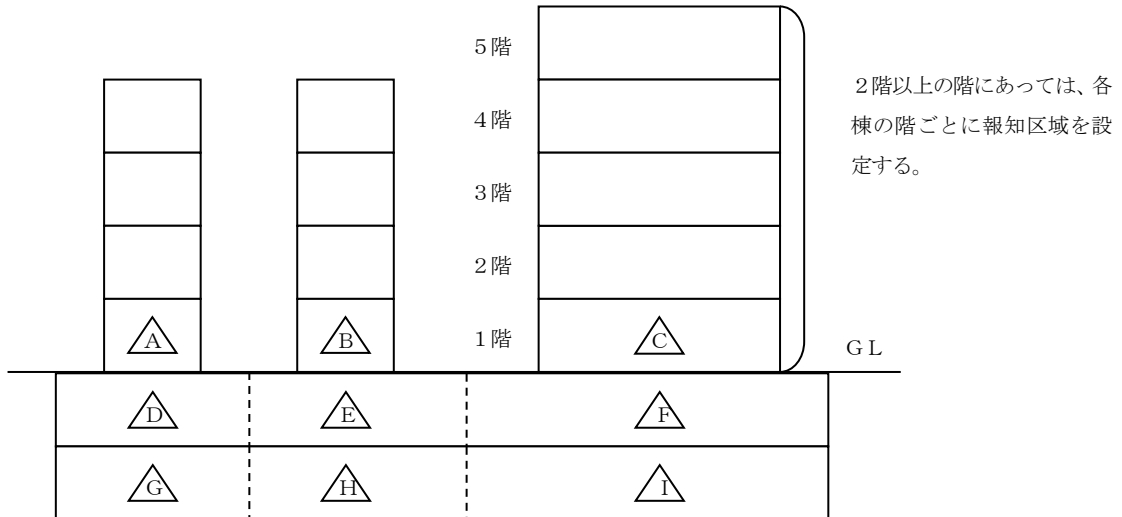
備考 1 △内の記号は、報知区域を示す。

2 各報知区域の床面積は、1,200㎡以上である。

第28-1表 (第28-9図における報知区域)

出火階	同一報知区域
A-3	A-3、A-4、B-3、B-4
B-3	B-3、A-3、C-3、A-4、B-4、C-4
C-3	C-3、C-4、B-3、B-4

第28-10図

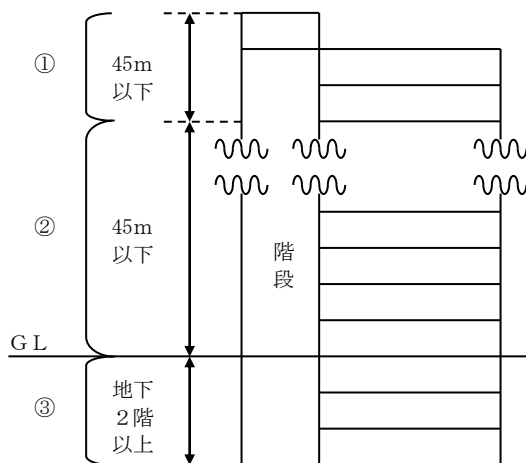


第28-2表 (第28-10図における放送区域)

出火階	同一報知区域
A	A、D、G
B	B、E、H
C	C、F、I
D又はG	D、A、G、E、H
E又はH	E、B、H、D、G、F、I
F又はI	F、C、I、H、E

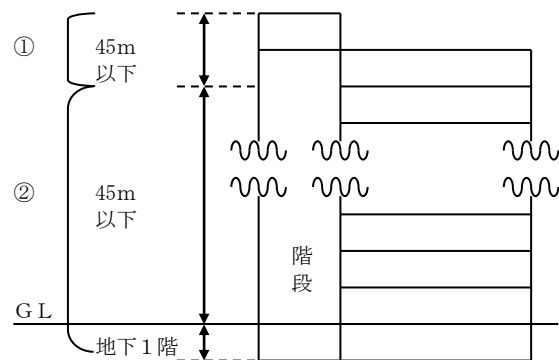
イ 特別避難階段等又はエレベーター内は、各階の部分とは別の報知区域とすること。この場合、エレベーター内の放送は、他の全ての報知区域と連動して放送できるものであること。ただし、当該エレベーターに直接連絡されていない階等は、この限りでない（第28-8図参照）。◇
ウ 特別避難階段及び屋内避難階段は、地階部分と地上階部分とは別の報知区域とし、かつ、高さ45m以下ごとに1の報知区域とすること。（第28-11図参照）ただし、地階の階数が1のものは、地上階部分と同一の報知区域とすることができる（第28-12図参照）。

第28-11図



備考 ○内の数字は、報知区域を示す。

第28-12図



備考 ○内の数字は、報知区域を示す。

- (6) 表示灯は、次によること。
 - ア 通行に支障がなく、多数の目に触れやすい位置に設けること。
 - イ 設置位置は、起動装置の上部で天井面から0.6m以上離れた位置とすること。
 - ウ 雨水若しくは腐食性ガス等の影響を受けるおそれのある場所又は可燃性ガス若しくは粉じん等が滞留するおそれのある場所に設けるものは、適当な防護措置を講じたものであること。
- (7) 相互通話設備は、基準24、第2、第4項の規定の例によること。
- (8) 配線は、基準37によるほか、次によること。
 - ア 増幅部及び操作部をそれぞれ異なった場所に設置する場合、増幅部から操作部までの配線は、規則第25条の2第2項第4号ニの規定によること。ただし、増幅部から操作部又は操作部から増幅部に非常電源を供給する場合の非常電源回路は耐火配線とすること。
 - イ 遠隔操作部のみが規則第25条の2第2項第3号ルに定める場所に設置される場合で、増幅部又は操作部から非常電源が供給される場合の電源回路は耐火配線とすること。
 - ウ 増幅器からスピーカーまでの配線は、火災の際、1の報知区域の配線が短絡又は断線しても、他の報知区域への火災の報知に支障がないように設けること。
 - エ 放送設備のスピーカーを業務用の放送設備と兼用するもので、スピーカー回路を切換える方式の制御配線は当該回路に異常がある場合、スピーカーは非常用回線に接続される方式とすること。
 - ◇
 - オ 放送設備の起動により業務用の放送設備等を停止する方式の制御配線は、当該回路に異常がある場合、業務用の放送等が停止される方式とすること。◇
 - カ 増幅器等と遠隔操作器との間のマイク回路に使用する配線でスピーカー配線等からの誘導、外来雑音等が生じるおそれがある場合、耐熱シールド線を使用すること。◇
- (9) 非常電源は、基準37によるほか、起動装置として非常電話を用いる場合の容量は、非常電話機を2回線同時に作動させ、かつ、30分間その作動が継続できる容量とすること。

3 非常ベル又は自動式サイレンの設置及び維持に関する基準は、次によること。

- (1) 操作装置は、次によること。
 - ア 設置は、次によること。
 - (ア) 点検に便利な場所に設けること。
 - (イ) 温度、湿度、衝撃、振動等の影響を受けるおそれのない場所に設けること。また、地震による振動の影響を受けない措置を講じること。
 - (ウ) 起動装置の設けられた操作装置は、操作の容易な場所に設けること。
 - イ 構造及び性能は、次によること。
 - (ア) 1回線に接続できる表示灯又は音響装置の個数は、各15個以下であること。
 - (イ) 自動火災報知設備と連動する場合、無電圧メーク接点により、相互の機能に異常を生じないこと。
 - ウ 多回線用の操作装置の地区表示窓には、報知区域の名称等を表示すること。
- (2) 音響装置は、次によること。
 - ア 音響効果を妨げる障害物のない場所に設けること。
 - イ 雨水若しくは腐食性ガス等の影響を受けるおそれのある場所又は可燃性ガス若しくは粉じん等が滞留するおそれのある場所に設けるものは、適当な防護措置を講じたものであること。
 - ウ 防火対象物の屋上部分に、不特定多数の者が出入りする遊技場、ビアガーデン等がある場合、当該部分に音響装置を設けること。
 - エ 取付け高さは、天井面から0.3m以上、床面から1.5m以上の位置に設けること。◇
 - オ 音量及び音色が、他の設備等の音響又は騒音等と明確に判別できるように設けること。
 - カ 損傷を受けるおそれのない場所に設置すること。
- (3) 起動装置は、前項第3号ア(ア)から(ウ)及び同号イ(イ)の規定の例により設けること。
- (4) 表示灯は、前項第6号の規定の例により設けること。

- (5) 複合装置は、前各号に定めるところによるほか、次によること。
- ア 床面からの高さが、0.8m以上1.5m以下の位置に設けること。
 - イ 複合装置を2以上設ける場合、連動端子間の配線は、規則第12条第1項第5号の規定の例により設けること。
 - ウ 複合装置の常用電源の配線と連動端子間の配線を同一の金属管、ダクト等に納めて施工する場合、次によること。
 - (ア) 非常警報設備の配線以外の配線は入れないこと。
 - (イ) 連動端子間の電線は、基準37、第37-7表に掲げる電線であること。
 - (ウ) 常用電源の電線と連動端子間の電線とは、容易に識別できること。
- (6) 非常電源及び配線は、基準37によること。

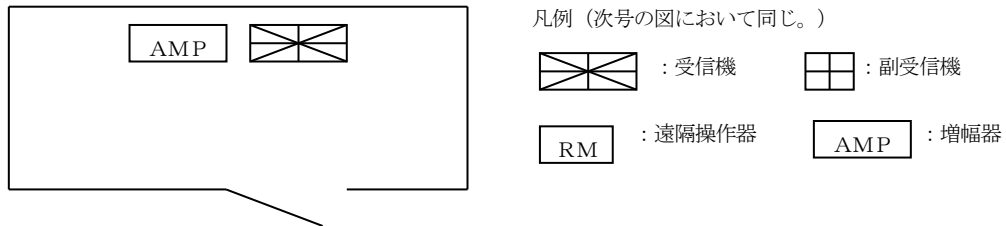
第2 特例適用の運用基準

令第32条を適用する場合の基準は、次に定めるところによる。

1 放送設備の起動装置は、次のいずれかに適合する場合、設けないことができる。

- (1) 増幅器等と受信機を併設する場合（第28-13図参照）

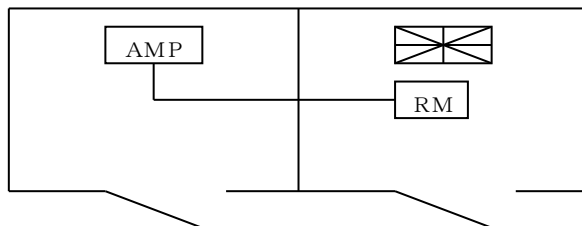
第28-13図



- (2) 増幅器等と受信機を別に設置する場合で、次のいずれかに適合する場合

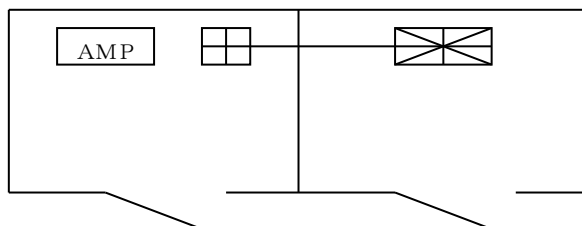
- ア 受信機の設置場所に遠隔操作器を設けた場合（第28-14図参照）

第28-14図



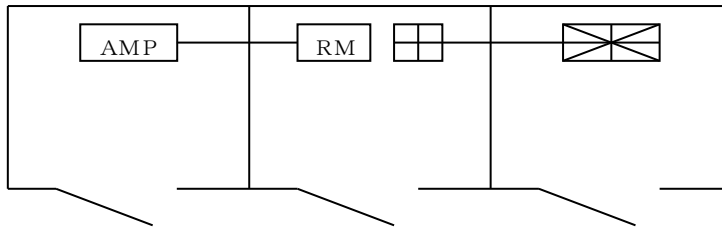
- イ 増幅器等の設置場所に副受信機を設けた場合（第28-15図参照）

第28-15図



ウ 遠隔操作器と副受信機を併設した場合（第28-16図参照）

第28-16図



2 展示場、体育館及び地下駐車場等の大空間で、当該部分の任意の場所において、第2シグナル音の音圧が70db以上確保できるようにスピーカーを配置した場合、規則第25条の2第2項第3号ロ（ロ）の規定に基づきスピーカーを設置したとみなすことができる。

なお、大空間とは次に掲げる部分等をいう。

- (1) 天井の高さが20m以上の展示場、体育館等の防火対象物並びに当該用途及びアトリウムの部分
- (2) 当該空間が2以上の放送区域に区分されない地下駐車場の用途に供される空間で、当該空間の床面積が600㎡以上のもの

3 小規模な防火対象物（階数が2以下で延べ面積が350㎡以下の防火対象物をいい、地階を有するものを除く。）に、サイレン音響を付置した携帯用拡声器（以下この基準において「携帯用拡声器」という。）を、次により設けた場合は、当該防火対象物に非常警報設備を設置しないことができる。

(1) 設置は、次によること。

- ア 各階ごとに、1個以上設けること。
- イ 多数の者の目に触れやすく、かつ、火災に際し速やかに操作できる場所に設けること。
- ウ 床面からの高さが、0.8m以上1.5m以下の位置に設けること。
- エ 携帯用拡声器を設けた箇所に、その旨を表示すること。

(2) 携帯用拡声器の性能は、次に適合すること。

- ア 出力は、定格出力で10W以上であること。
- イ 音圧は、90db以上であること。

4 非常ベル、自動式サイレン又は放送設備のいずれかを設けなければならない防火対象物に、一斉式非常放送設備を、第1によるほか、次に適合するように設けた場合は、当該設備が設置されたとみなすことができる。

- (1) 「就寝施設における非常放送設備の設置の推進について」（昭和62年4月10日消防予第54号）に規定する「一斉式非常放送設備の基準」に適合すること。
- (2) 起動装置は、規則第25条の2第2項第2号の2の規定によること。
- (3) 一斉式非常放送設備は、規則第25条の2第2項第3号イからホまで、ト及びリからヲまでの規定によること。
- (4) スピーカーは、令第24条第4項第1号及び規則第25条の2第2項第3号ロの規定によるほか、室内の各部分における音圧は60db以上であり、かつ、非常放送の内容が有効に伝達できるように設けること。
- (5) 配線は、電気工作物に係る法令の規定によるほか、規則第25条の2第2項第4号イ、ロ、ニ及びホの規定によること。
- (6) 非常電源は、基準37によること。